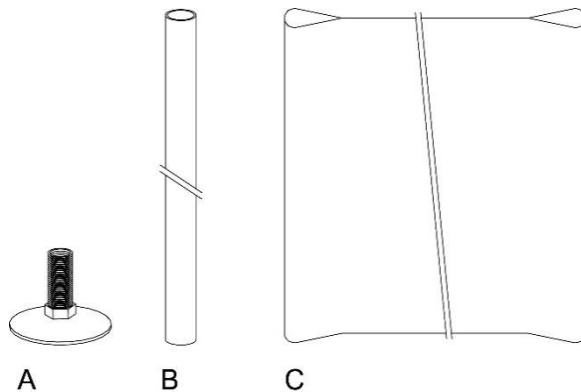


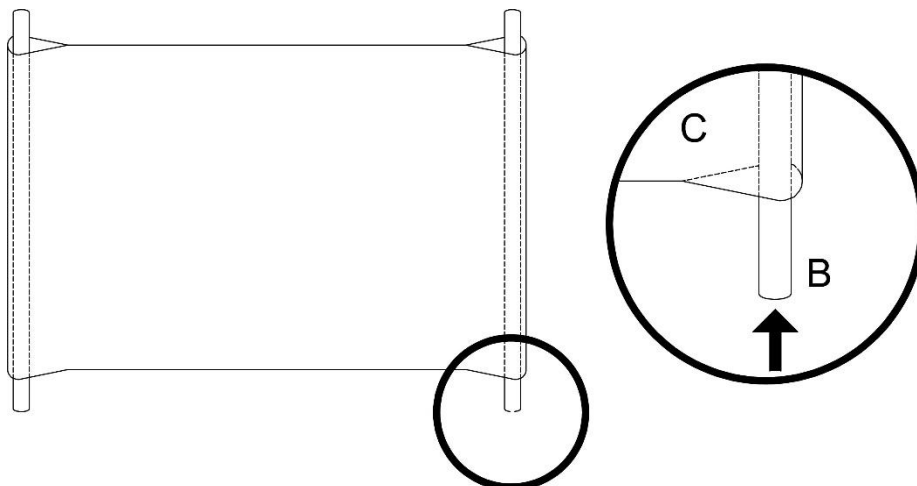


Montážny návod

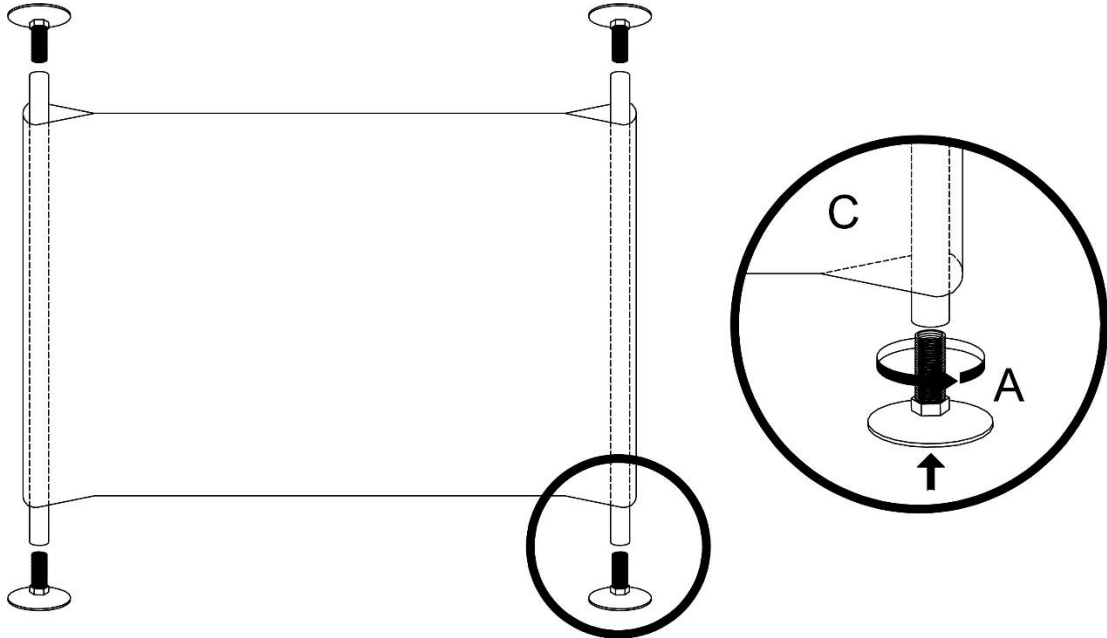
1. Pri preberaní produktu skontrolujte, či nie je balenie vplyvom dopravy poškodené. Po vybalení skontrolujte, či obsah nejaví známky poškodenia a skontrolujte kompletnosť zásielky podľa priloženého zoznamu:
 - A – dosadacia päťica, 4 kusy
 - B – nosná tyč, 2 kusy
 - C – tkanina MESH, 1 kus



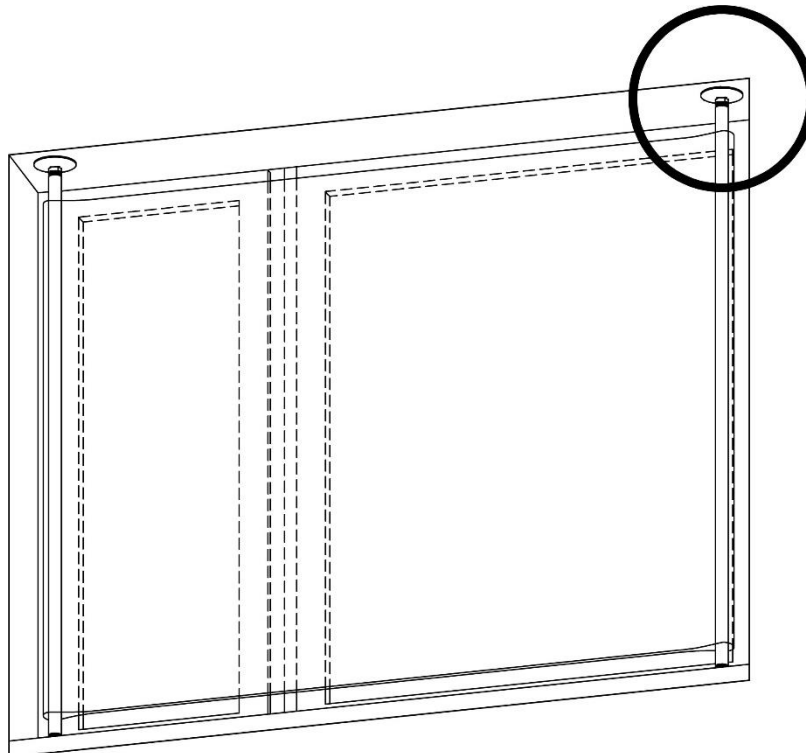
2. Vopred si preštudujte celý postup montáže. V prípade nejasností nás prosím kontaktujte, aktuálne kontaktné údaje nájdete na adrese: <http://bitwin.sk/o-spolocnosti>
3. Skontrolujte dosadacie plochy konštrukcie, kam budete BITWIN® osádzať. Plochy musia byť dostatočne pevné, čisté, odmastené, neporušené a bez viditeľného poškodenia. BITWIN® je možné osádzať len na pevné, nedeformovateľné povrchy, ako napr. tehlové murivo, betón, kovový parapet a pod. BITWIN® neosádzajte na nestabilné, deformovateľné povrchy, napr. odlupujúca sa omietka.
4. Nosné tyče (B) nasuňte do tkaniny MESH (C).



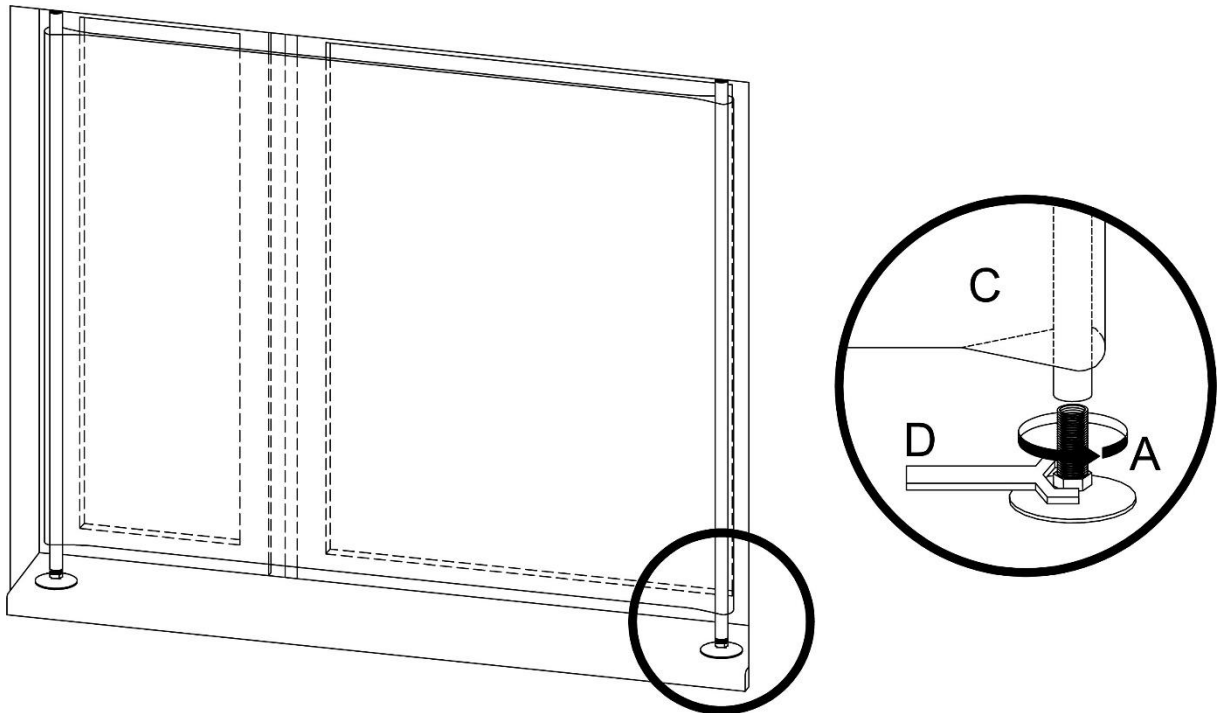
5. Naskrutkujte nastaviteľné dosadacie päťce (A) tak, aby boli spolu s tyčou (B) o cca 1cm kratšie ako je medzera medzi plochami ostenia.



6. Skontrolujte, či sú tyče po kompletizácii dostatočne dlhé a majú aj dostatočnú rezervu potrebnú pre dotiahnutie (vzopretie) päťíc.
7. Ak je okno jednokrídlové, začnite najprv osádzať tyč na strane okenného pántu.



8. Zhruba 10 cm od okraja fasády pridržiť tyč na okraji okenného otvoru v zvislej polohe. Pomocník dotiahne priloženým kľúčom matice na dolných dosadacích pätičkách.



9. Skontrolujte, či sa konštrukcia v ostení neposúva. Tyče musia byť osadené rovnobežne, aby nedochádzalo k zvlneniu MESHu. MESH musí byť rovnomerne napnutý, aby sa vplyvom vetra nepoškodil, alebo časom neuvoľnil.



Bezpečnostné upozornenia

- Ak máte podozrenie, že je nosná konštrukcia BITWIN® poškodená, neinštalujte toto zariadenie.
- Životnosť zariadenia je dva roky.
- **Montáž musia po preštudovaní tohto návodu vykonávať aspoň dve dospelé osoby.**
- V prípade, že si na montáž netrúfate, alebo máte nejaké nejasnosti, kontaktujte nás telefonicky (aktuálny kontakt sa nachádza na adrese <http://bitwin.sk/o-spolocnosti>).
- Neosádzajte BITWIN® počas nepriaznivého a veterného počasia.
- Vzopretie kovovej časti BITWIN® je potrebné pravidelne kontrolovať, minimálne raz za mesiac.
- Pri zmene vonkajších teplôt (leto / zima) je vzhľadom na tepelnú rozpínavosť bezpodmienečne potrebná kontrola vzopretia nosnej konštrukcie.
- Po silnom vetre je taktiež bezpodmienečne potrebná kontrola vzopretia nosnej konštrukcie.
- Upozornenie: v prípade akútnej výstrahy Slovenského hydrometeorologického ústavu zvážte dočasné demontovanie konštrukcie.
- Čistenie vykonávajte prostredníctvom handričky navlhčenej v neagresívnom saponáte. V prípade potreby čistenia vonkajšej strany MESHu najprv celú konštrukciu demontujte, MESH sa nepokúšajte čistiť z vonkajšej strany, pokiaľ je osadený v okne (napr. „dočahovaním“ zo susediaceho balkóna).
- V prípade poškodenia alebo opotrebovania produktu demontujte konštrukciu a kontaktujte výrobcu ohľadom opravy produktu alebo dodávky náhradných dielov. Opravu konštrukcie v domácich podmienkach je možné realizovať jedine s originálnymi náhradnými dielmi.
- Upozornenie: nesprávne alebo nepresné umiestnenie konštrukcie môže viesť k poškodeniu alebo nesprávnej funkcii.
- **Upozornenie: konštrukcia neslúži ako ochranná zábrana. O konštrukciu sa neopierajte, nevesajte na ňu žiadne predmety ani ju iným spôsobom nezaťažujte. V blízkosti okna nevykonávajte úkony, ktoré by ste za normálnych okolností (bez namontovanej konštrukcie) nevykonávali.**
- Výrobca nenesie zodpovednosť za škody spôsobené v dôsledku nesprávnej montáže alebo nesprávneho uvedenia Produktu do prevádzky, opotrebovania, nesprávnej manipulácie, nesprávneho skladovania, nesprávneho zásahu, nesprávnej úpravy, nesprávneho používania či živeľnej pohromy.